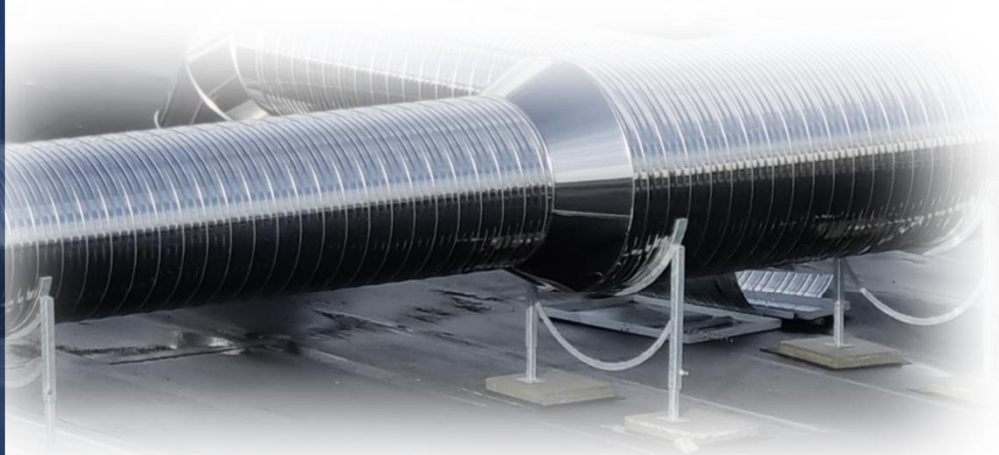


BARDRAM Rørbæring -Info

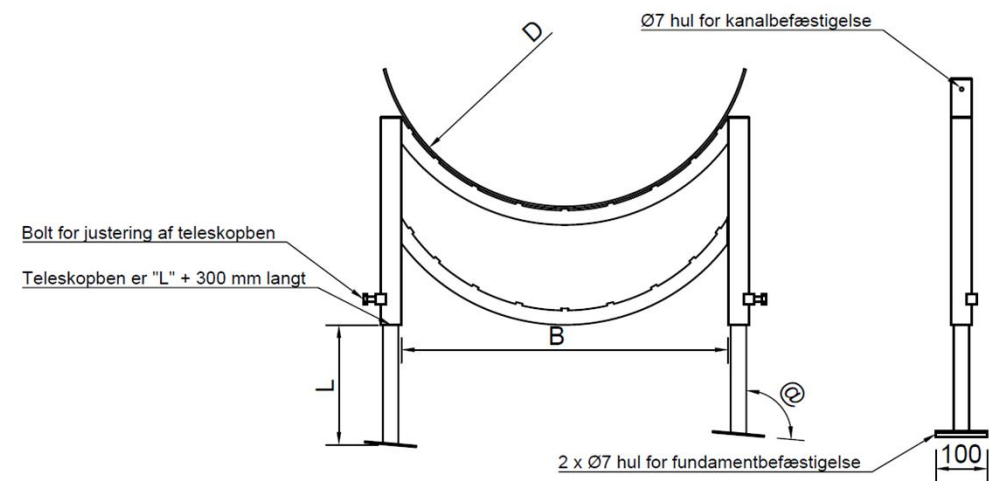
Bardrams rørbæring er designet til brug, hvor der er behov for en ekstra solid rørbæring, som er simpel og hurtig at montere, samt modstandsdygtig ift. vejr og vind. Rørbæringen er udført i varmgalvaniseret stål, med justerbare ben, som kan tilbydes i ønsket længde, samt til evt. taghældning. Rørbæringen tilbydes fra Ø400 og op til Ø1250 kanaler og kan benyttes til både isoleret og uisoleret kanaler.



BARDRAM Rørbæring-Bestillingsark

Kanaldiameter (D)	Bredde (B)	Benlængde (L)*	Fod vinkel (@)	Antal (sæt)
Ø400	354			
Ø450	398			
Ø500	443			
Ø560	496			
Ø630	558			
Ø710	629			
Ø800	708			
Ø900	797			
Ø1000	886			
Ø1120	992			
Ø1250	1107			

*Ben kan maksimalt leveres i længde 2000 inkl. de 300 mm som vist på skitse, dvs. "L" < 1700 mm.



BARDRAM Rørbæring-Prisliste 2022

Kanaldiameter (D)	Brutto pris pr. stk.*
Ø400	1.730
Ø450	1.742
Ø500	1.753
Ø560	1.793
Ø630	1.809
Ø710	1.848
Ø800	1.869
Ø900	2.228
Ø1000	2.361
Ø1120	2.489
Ø1250	2.520



*Alle priser er eks. moms og levering. Ved køb af 5-9 stk. ydes der 25% rabat på ovenstående bruttopriser og ved 10 stk. eller flere ydes der 40%. Leveringstid typisk 3-4 uger fra ordre.

Obs! Det anbefales at rørbæringer placeres på betonflise med tagpapflise under. Bardram tilbyder sæt bestående af 2 stk. 400x400x60 mm betonflise og 2 stk. 500x500 tagpapflise for et tillæg til ovenstående på 100 kr/sæt eks. moms og levering.